



Sensor H01

Stručná charakteristika snímače

Snímač otáčení H01 slouží ke snímání pozice klikové hřídele spalovacího motoru. Při buzení dvou cívek umožňuje rozdělení jisker na základě stavu zastínění nebo odstínění snímače.

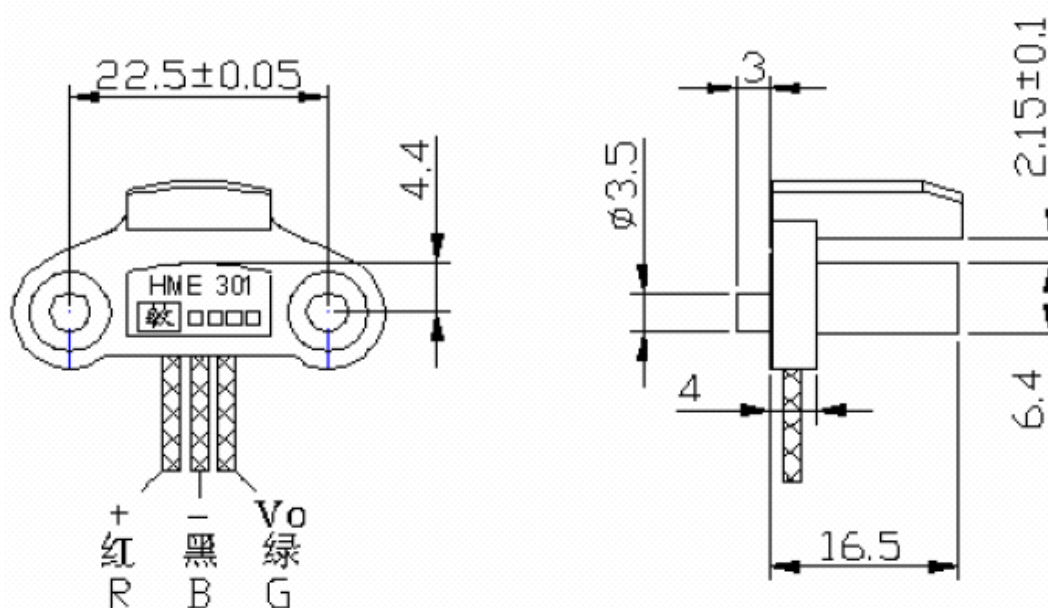
Fyzikální princip snímače je závora složená z Hallova senzoru a magnetu. Magnetické pole je pak přerušováno feromagnetickým kovovým rotačním kotoučem.

Snímač je určen pro zapalování typu *Universal Ignition* a *Direct Ignition*.

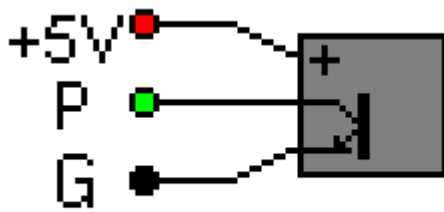
Základní technické parametry

Parametr	Rozsah
Napájecí napětí	4,5 – 30V
Proudový odběr	9mA
Pracovní otáčky	0 až 25.000 ot/min
Pracovní teplota	-40 až 150°C
Typ spínání	Otevřený kolektor (NPN)
Maximální spínaný proud	40mA
Maximální spínané napětí	40V
Úbytek napětí v sepnutém stavu	0,4V při 20mA
Vnější rozměry	32x16,5 mm

Mechanické schéma



Elektrické schéma



Fotodokumentace

